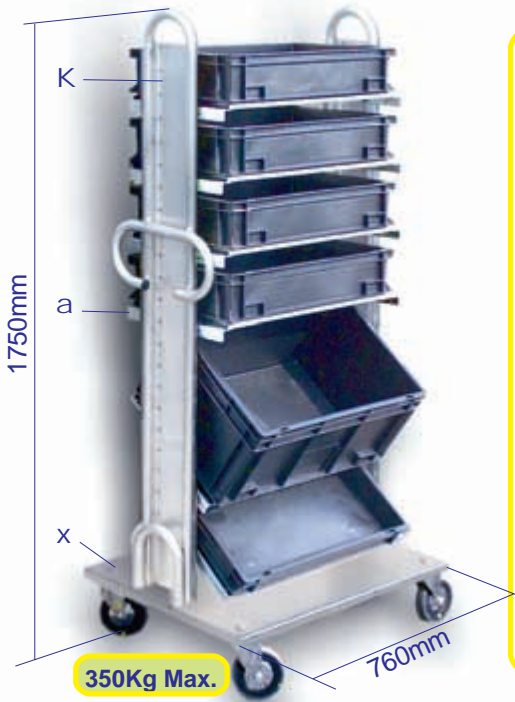


CHARIOTTE carrello per NEWBOX

Il carrello conduttivo CHARIOTTE è utile come unità di montaggio mobile, trasferibile ovunque, oppure come magazzino per il rifornimento delle macchine o dei posti di lavoro. La foratura modulare dei montanti consente di allestire il carrello con piani diversi all'altezza e all'inclinazione voluti.

Il ripiano P370 senza accessori può alloggiare una cassetta formato EURO 600x400 oppure due cassette formato EURO 300x400mm.

Nella seguente tabella sono riportati gli articoli necessari per comporre il carrello riportato in figura :

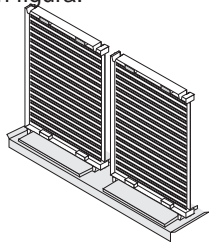


codice	descrizione	fig.	Qty.
8100.050	Piano base inox ,ruote conduttive	x	1
8100.054	Montante laterale in acciaio inox	H	
8100.055	Montante laterale con maniglia	K	2
8100.065	Piano di appoggio P370 370x630mm	a	6 in figura
8100.066	Piano di appoggio P600 600x630mm		
	Cassette NEWBOX (ved.pag.20)		6 in figura

CHARIOTTE carrello per LABERACK

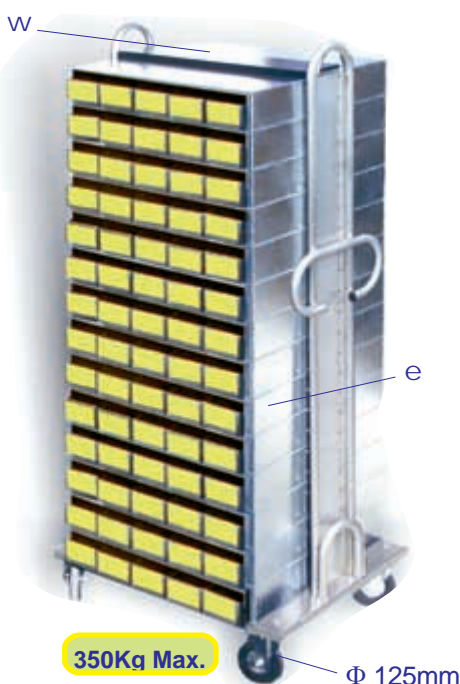
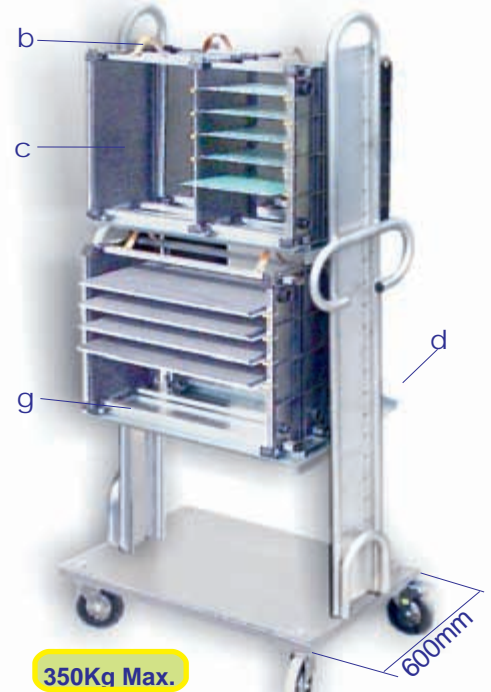
Il carrello conduttivo CHARIOTTE può essere attrezzato per il trasporto di schede o di vassoi tipo LABEFIX utilizzando i cestelli LABERACK. A lato è raffigurato il carrello con due ripiani doppi, contenenti ognuno 2 cestelli portaschede.

Nella tabella seguente sono riportati gli articoli necessari a comporre il carrello riportato in figura:



particolare del piano doppio per LABERACK

codice	descrizione	fig.	Qty.
8100.050	Piano base inox ,ruote conduttive	x	1
8100.054	Montante laterale in acciaio inox	H	2
8100.055	Montante laterale con maniglia	K	
8100.068	Piano di appoggio per 2 cestelli	d	2
7804.007	Pareti LABERACK	c	
7804.017	Pareti intermedie LABERACK		
7804.002	Profilo di alluminio per LABERACK (spezzoni da 600mm)	g	
7804.021	Maniglia in cuoio per LABERACK	b	



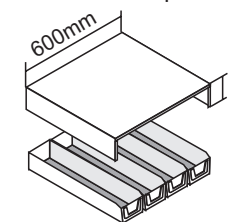
CHARIOTTE carrello per stecche C.I.

Il carrello conduttivo CHARIOTTE può essere attrezzato per l'immagazzinamento ed il trasporto delle stecche dei circuiti integrati. Il montaggio è semplice, le fascie portacassetti in lamiera vengono semplicemente appoggiate una sopra l'altra e a bloccare il tutto provvede la traversa superiore.

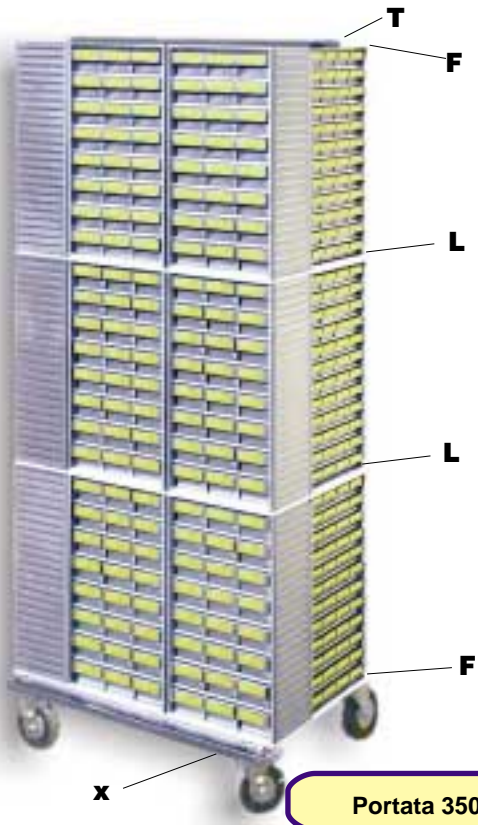
Sono disponibili due tipi di cassette : in polipropilene conduttivo stampato ad iniezione oppure il LABEPLAST (polipropilene estruso alveolare)

Nella tabella seguente sono riportati gli articoli necessari a comporre il carrello riportato in figura

codice	descrizione	fig.	Qty.
8100.050	Piano base inox ,ruote conduttive	x	1
8100.054	Montante laterale in acciaio inox	H	2
8100.055	Montante laterale con maniglia	K	
8100.058	Traversa superiore	w	1
8100.090	Fascia superiore porta cassette	e	14
7804.679	Cassetto portastecche(4 x piano) (stampato ad iniezione)		56
7806.700	Cassetto portastecche in LABEPLAST (spedito da montare)(5 x piano)		70



particolare della fascia porta cassette



Portata 350Kg

CHARIOTTE cassettera mobile

La cassettera mobile CHARIOTTE è realizzata con cassette in polistirolo conduttivo.

Ogni piano contiene 6 cassette da 24 o 48 cassette, è possibile una disposizione mista.

Con i componenti standard si possono realizzare carrelli a 1, 2 o 3 piani.

codice	descrizione	fig.	Qty.
8100.050	Piano base inox , ruote conduttive	x	1
8100.091	Piano terminale per 6 cassette	F	2
8100.092	Piano intermedio per 6 cassette	L	2
8100.093	Traversa superiore	T	1
8100.094	Barra esagonale M10x546mm		4
8100.095	Barra esagonale M10x576mm		2
8100.096	Bussola esagonale M10x30mm		6
7804.640	Cassettera mod.551, 48 cassette misure interne: 65x150x34mm		Capacità 6 per piano
7804.662	Divisori V1 per cassette		
7804.642	Cassettera mod.554, 24 cassette misure interne: 86x150x55		Capacità 6 per piano
7804.664	Divisori V4 per cassette		



551



554



8100.055



8100.054

CHARIOTTE contenitore per bobine SMD

Questo sistema di immagazzinamento è molto utile per la preparazione delle commesse di produzione da trasferire al reparto di montaggio automatico.

Con bobine di 330mm si possono inserire 4 piani.

Con bobine da 220mm si possono inserire 5 piani.

I piani sono avvitati sui montanti laterali, i divisori sono mobili.

* DISPONIBILE IN 2 LARGHEZZE *

codice	descrizione	fig.	Qty.
8100.050	Basamento corto con ruote 600 x 760(L2) mm	x	
8100.049	Basamento lungo con ruote 600 x 1130 (L2) mm	Z	1
8100.054	Montante laterale in acciaio inox	H	
8100.055	Montante laterale in acciaio inox con maniglia	K	2
8100.073	Piano di appoggio doppio per bobine SMD , L1 = 630mm 29 intagli per lato, passo 20mm		
8100.074	Piano di appoggio doppio per bobine SMD , L1 = 1000mm 49 intagli per lato, passo 20mm	M	3 in figura
8100.075P	Separatore mobile per bobine SMD	N	
8100.076	Piano di appoggio acciaio inox , P500 x L1 = 1000mm		

Portata 350Kg



SCAFFALATURE IN FILO



Scaffalature solide e robuste, completamente CONDUTTIVE, in ACCIAIO CROMATO, resistenti alla ruggine, agli urti e ai graffi.

Il sistema in filo permette un'efficiente ventilazione, una illuminazione efficace da tutti i lati, ed un'accessibilità massima.

Il sistema di montaggio è semplice e versatile, studiato per il "fai da te" senza necessità di alcun utensile. Attraverso l'utilizzo di manicotti a scatto si possono facilmente regolare i piani all'altezza desiderata, spostandosi di pollice in pollice lungo i montanti.

I piedini regolabili permettono una migliore stabilità anche in condizioni non perfettamente planari.

Larghezza Piani: 455mm, 610mm
 Lunghezza Piani: 910, 1220, 1525, 1830mm
 Altezza montanti: 864, 1370, 1600, 1890mm

Capacità per singolo piano: 250 Kg
 Capacità per scaffale: 1000 Kg

8104.001	Piano dim. 455 x 910mm
8104.002	Piano dim. 455 x 1220mm
8104.003	Piano dim. 455 x 1525mm
8104.000	Piano dim. 455 x 1830mm
8104.004	Piano dim. 610 x 910mm
8104.005	Piano dim. 610 x 1220mm
8104.006	Piano dim. 610 x 1525mm
8104.007	Piano dim. 610 x 1830mm
8104.020	Montante altezza 864mm
8104.021	Montante altezza 1370mm
8104.022	Montante altezza 1600mm
8104.023	Montante altezza 1890mm

Composizione

Una Unità Base, o di partenza è composta da due, tre o quattro piani a seconda delle necessità, e quattro montanti. Per ogni piano bisogna acquistare quattro manicotti a scatto per poterlo fissare ai montanti.

Se si vogliono poi collegare delle Unità Aggiuntive con la precedente sarà sufficiente l'utilizzo di due soli montanti. L'unità aggiuntiva si "aggrappa" a quella base per mezzo di "Uncini a S", due per piano, di facile sistemazione. In questo caso saranno sufficienti due manicotti a scatto. (In totale due uncini a "S" e due manicotti a scatto per piano).



8104.050
 Uncino ad "S" per Unità Aggiuntiva.
8104.060
 Manicotto a scatto in alluminio.

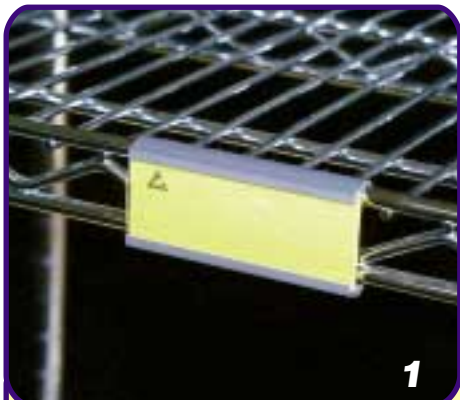
Manicotto plastica
 incluso con i piani



Manicotto alluminio
 opzionale

8104.060





1



2



3

Portaetichetta ad incastro (1)

8104.101 Portaetichetta a incastro, lunghezza 80mm

Divisore (2)

8104.110 Divisore profondità 455mm

8104.111 Divisore profondità 610mm

Cornici frontali e laterali (3)

Cornici frontali e laterali altezza 100mm. per dare un appoggio sicuro sui lati evitando cadute pericolose.

8104.130 Cornice 100mm x 455mm

8104.131 Cornice 100mm x 610mm

8104.135 Cornice 100mm x 762mm

8104.132 Cornice 100mm x 910mm

8104.133 Cornice 100mm x 1220mm

8104.134 Cornice 100mm x 1525mm



CARRELLI IN FILO

Da realizzare con gli appositi maniglioni oppure con dei montanti standard.

Utilizzano gli stessi piani delle scaffalature, e la stessa semplice metodologia di montaggio con i manicotti a scatto.

Capacità di carico del carrello : 300Kg

8104.041 Maniglione ad U larghezza 455mm, altezza 876mm

8104.042 Maniglione ad U larghezza 610mm, altezza 876mm

8104.070 Set di 4 ruote Conduttive diametro 125mm

Composizione:

2 maniglioni, 1 set di ruote,
2/3 piani e 8/12 manicotti a scatto

Oppure 4 montanti, 1 set di ruote,
2/4 piani e 8/16 manicotti a scatto



8104.046
Maniglia 455mm

8104.047
Maniglia 610mm



CARRELLI IN ACCIAIO INOX

Carrelli in acciaio INOX - AISI304 con ruote conduttive pivotanti di cui due con freno.

CARRELLO A RIPIANI (A)

Può essere realizzato con 2 o 3 ripiani.

8104.700 KIT 2 maniglioni completi di ruote

8104.701 KIT 2 maniglioni 90° completi di ruote

8104.706 Ripiano 800 x 500mm

8104.708 Ripiano 1000 x 500mm

Capacità di carico per piano: 50Kg

CARRELLO A PIANALE (B)

8104.720 Carrello con piano 1050 x 550mm

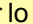
Capacità di carico: 250Kg



8104.701

CHARIOTTE CARRELLI PORTAVASSOI

Struttura portante in tubi di acciaio Inox AISI 304 , sezione 25x25x1,2mm.

Guide a  per lo scorrimento dei vassoi in acciaio inox con arresto posteriore.

I carrelli alti 1250mm vanno corredati di 1 crociera di rinforzo posteriore e di 1 tirante centrale sulla parte anteriore.

Il ripiano inox è opzionale e può essere inserito in basso e sul top.

Ruote conduttive pivottanti di cui 2 con freno.



DIMENSIONE DEL VASSOIO
P x (L - 8mm)

- 8104.605 Coppia FIANCATE 20 guide 825(H) x 400(P)mm
- 8104.607 Coppia FIANCATE 20 guide 825(H) x 660(P)mm
- 8104.610 Coppia FIANCATE 38 guide 1520(H) x 400(P)mm
- 8104.612 Coppia FIANCATE 38 guide 1520(H) x 660(P)mm

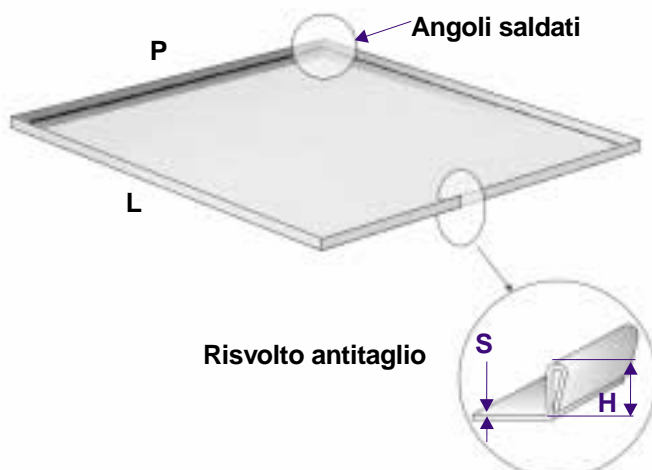
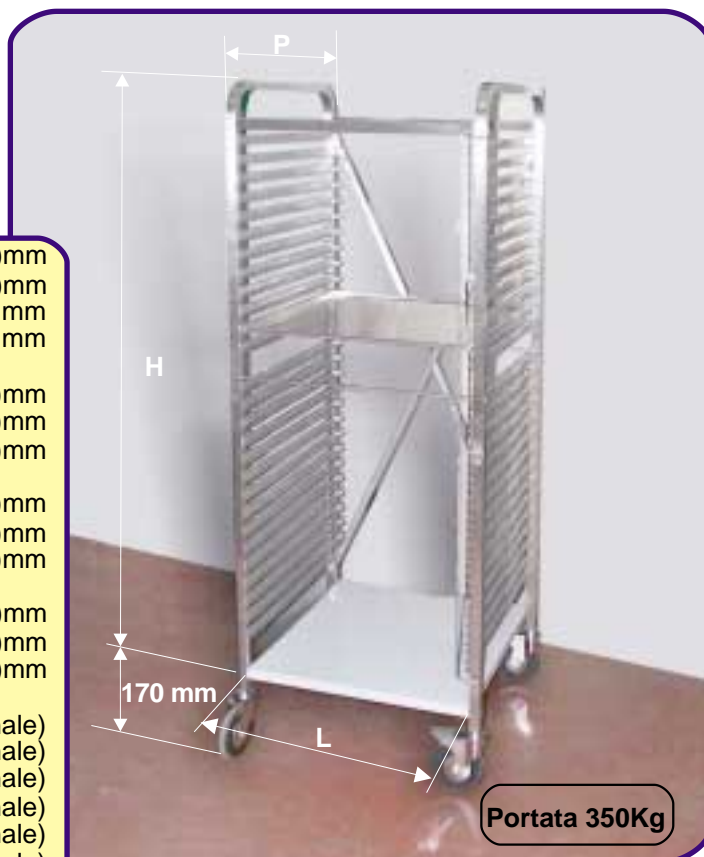
- 8104.650 BARRA TRASVERSALE 25 x 25 x 508(L)mm
- 8104.651 BARRA TRASVERSALE 25 x 25 x 538(L)mm
- 8104.654 BARRA TRASVERSALE 25 x 25 x 808(L)mm

- 8104.660 TIRANTE CENTRALE Ø 8X 508(L)mm
- 8104.661 TIRANTE CENTRALE Ø 8X 538(L)mm
- 8104.664 TIRANTE CENTRALE Ø 8X 808(L)mm

- 8104.685 CROCIERA di rinforzo 1520(H)x508(L)mm
- 8104.686 CROCIERA di rinforzo 1520(H)x538(L)mm
- 8104.687 CROCIERA di rinforzo 1520(H)x808(L)mm

- 8104.670 RIPIANO inox 10/10 400(P) x 508(L)mm (opzionale)
- 8104.674 RIPIANO inox 10/10 660(P) x 508(L)mm (opzionale)
- 8104.675 RIPIANO inox 10/10 400(P) x 538(L)mm (opzionale)
- 8104.676 RIPIANO inox 10/10 660(P) x 538(L)mm (opzionale)
- 8104.678 RIPIANO inox 10/10 400(P) x 808(L)mm (opzionale)
- 8104.682 RIPIANO inox 10/10 660(P) x 808(L)mm (opzionale)

- 8104.695 KIT di RUOTE CONDUTTIVE Ø 125mm (2 con freno)



VASSOI IN ALLUMINIO

Vassoi in lega di alluminio 3003 con risvolto antitaglio.
Saldati sugli angoli.

Codice	S	H	LxP
8104.580	1.2	12	500x330
8104.582	1.2	12	500x390
8104.584	1.2	15	500x650
8104.592	1.2	15	800x330
8104.594	1.5	15	800x390
8104.596	1.5	16	800x650